

Původní návod k používání (CS)	4
Põvodný návod na použitie (SK)	8
Original operating manual (EN)	12
Originalbetriebsanleitung (DE)	16
Instrucciones de uso originales (ES)	20
Оригина́л руково́дства по эксплуата́ции (RU)	24
Pierwotna instrukcja obsługi (PL)	28
Eredeti használati útmutató (HU)	32

Symboly použité v návodu a na stroji
Symboly použité v návode a na stroji
Symbols used in the manual and on the machine
In der Anleitung und an der Maschine verwendete Symbole
Изображение и описание пиктограмм
Símbolos y su significado
Símbolo užate v instrukcji i na maszynie
A kezelési utasításban és a gépen használt jelzések



Varování před všeobecným nebezpečím!
 Varovanie pred všeobecným nebezpečenstvom!
 Warning of general danger!
 Warnung vor allgemeiner Gefahr!
 ¡Aviso ante un peligro general!
 Предупреждение об общей опасности!
 Ostrzeżenie przed ogólnym zagrożeniem!
 Általános veszélyre való figyelmeztetés!



Pozor! Pro snížení rizika úrazu čtěte návod!
 Pozor! Pre zniženie rizika úrazu si prečítajte návod!
 Caution! Read this manual to reduce the injury hazard!
 Achtung! Lesen Sie für die Risikoreduzierung die Anleitung!
 ¡Cuidado! Lea las instrucciones para reducir los riesgos de que se produzcan daños.
 Вынимание! С целью снижения риска травмы читайте инструкцию!
 Uwaga! Dla zmniejszenia ryzyka urazu należy przeczytać niniejszą instrukcję!
 Figyelem! A veszélyek csökkentése érdekében olvassa el az útmutatót!



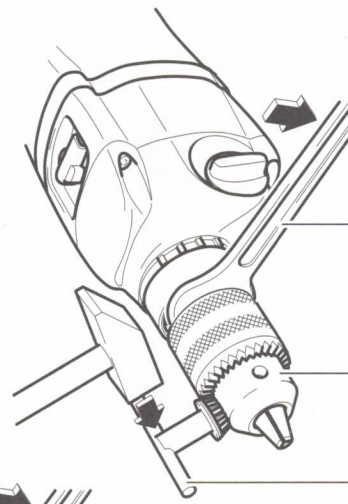
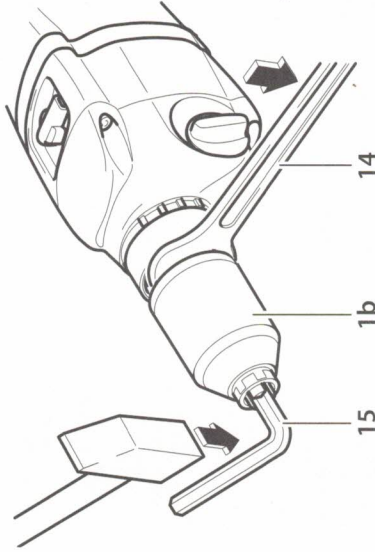
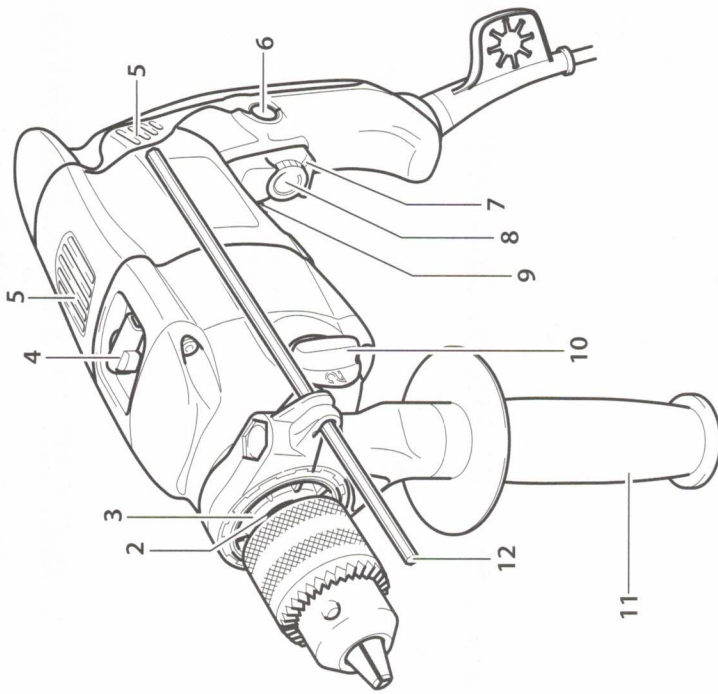
Dvojita izolácia
 Dvojita izolácia
 Double insulation
 Doppelschalierung
 Aislamiento doble
 Аби́мная ізоля́ція
 Podwójna izolacja
 Dupla izipetelés



Neparti do komunálního odpadu!
 Neparti do komunálního odpadu!
 Not to be included in municipal refuse!
 Gehört nicht in den Kommunalabfall!
 ¡No puede desecharse con los residuos de la comunidad!
 Не относиться к коммунальным отходам!
 Nie wyrzucać do odpadu komunalnego!
 Nem kommunális hulladékba való



Používejte ochranné brýle!
 Používejte ochranné okuliare!
 Use safety glasses!
 Verwenden Sie eine Schutzbrille!
 Use gafas protectoras
 Используйте защитные очки
 Használgass védőszemüveget



Příklepová vrtačka EVP 13 G-2H3, EVP 13 G-2A
Původní návod k používání (CS)

Obsah

Popis stroje.....4
Technická data.....4
Všeobecné bezpečnostní pokyny.....4
Zvláštní bezpečnostní předpisy.....5
Informace o hlučnosti a vibracích.....5
Dvojitá izolace.....5
Použití.....5
Uvedení do provozu a používání.....6
Pracovní pokyny.....6
Údržba a servis.....6
Příslušenství.....6
Skladování.....7
Recyklace.....7
Závěrka.....7
Prohlášení o shodě.....7

Technická data

	EVP 13 G-2H3	EVP 13 G-2A
Napájecí napětí (V)	230-240	230-240
Síťový kmitočet (Hz)	50-60	50-60
Příkon (W)	760	760
Otáčky při zatížení (min ⁻¹)	0-600	0-600
1. rychl. stupeň	0-1 750	0-1 750
2. rychl. stupeň	0-1 100	0-1 100
Otáčka naprázdno (min ⁻¹)	0-3 050	0-3 050
1. rychl. stupeň	0-22 000	0-22 000
2. rychl. stupeň	0-61 000	0-61 000
Předvolba otáček	✓	✓
Otáčení vpravo-vlevo	✓	✓
Rozsah skřídla ø (mm)	1,5-13	1,5-13
Závít na vrětenu	1/2"-20 UNF	1/2"-20 UNF
Rychloupínací skřídlo Auto-Lock	×	✓
Vrtání ø max (mm)	13	13
do oceli	20	20
do hliníku	45	45
do dřeva	20	20
do betonu	43	43
Upínací křík ø (mm)	2,5	2,6
Hmotnost bez nástroje (kg)	II	II
Třída ochrany	II	II

Všeobecné bezpečnostní pokyny

VÝSTRAHA! Přečtěte si všechny bezpečnostní pokyny a celý návod. Nedodržením všech následujících pokynů může vést k úrazu elektrickým proudem, ke vzniku požáru a/nebo k vážnému zranění osob.

Uchovávejte všechny pokyny a návod pro budoucí použití.

Výrazem „elektrické nářadí“ ve všech dále uvedených varováních pokyny nebylo myšleno elektrické nářadí napájené (pohyblivého přívodu) ze sítě, nebo nářadí napájené z baterií (bez pohyblivého přívodu).

- 1) Bezpečnost pracovního prostředí**
- 2) Udržujte pracovní v čistotě a dobře osvětlené.** Neporádáme

- b) Nepoužívejte elektrické nářadí v prostředí s nebezpečným výbuchu, kde se vyskytují hořlavé kapaliny, plyny nebo prach.** V elektrickém nářadí vznikají jiskry, které mohou zapálit prach nebo výparů.
- c) Při používání elektrického nářadí zamezte přístupu dětí a dalších osob.** Buďte-li vyrušováni, můžete ztratit kontrolu nad prováděnou činností.
- 2) Elektrická bezpečnost**
- a) Vidlice pohyblivého přívodu elektrického nářadí musí odpovídat síťové zásuvce.** Nikdy jakýmkoli způsobem neupravujte vidlici. S nářadím, které má ochranné uzemnění se zemi, nikdy nepoužívejte žádné zásuvkové adaptéry. Vidlice, které nejsou znehodnoceny pracovním, odpovídající zásuvky omezí nebezpečí

- b) Vyvarujte se dotyku těla s uzemněnými předměty, jako např. potrubí, tělesa ústředního topení, sporáky a chladničky.** Nebezpečí úrazu elektrickým proudem je větší, je-li vaše tělo spojeno se zemí.
- c) Nevystavujte elektrické nářadí dešti, vlhku nebo mokru.** Vnikne-li do elektrického nářadí voda, zvyšuje se nebezpečí úrazu elektrickým proudem.
- d) Nepoužívejte pohyblivý přívod k jiným účelům.** Nikdy nenoste a netahejte elektrické nářadí za přívod ani nevytrhávejte vidlici ze zásuvky tahem za přívod. Chraňte přívod před horkem, masnotou, ostrými hranami a pohyblivými se částmi. Poškozené nebo zamotané přívody zvyšují nebezpečí úrazu elektrickým proudem.
- e) Je-li elektrické nářadí používáno venku, používejte prodlužovací přívod vhodný pro venkovní použití.** Používání prodlužovacího přívodu pro venkovní použití omezuje nebezpečí úrazu elektrickým proudem.
- f) Používá-li se elektrické nářadí ve vlhkých prostorech, používejte napájení chráněné proudovým chráničem (RCD).** Používání RCD omezuje nebezpečí úrazu elektrickým proudem.
- 3) Bezpečnost osob**
- a) Při používání elektrického nářadí buďte pozorní, věnujte pozornost tomu, co právě děláte, soustřeďte se a striktně uvážujte. Nepracujte s elektrickým nářadím, jste-li unavení nebo jste-li pod vlivem drog, alkoholu nebo léků.** Chvilková nepozornost při používání elektrického nářadí může vést k vážnému poranění osob.
- b) Používejte ochranné pomůcky.** Vždy používejte ochranu očí. Ochranné pomůcky, jako např. respirátor, bezpečnostní obuv s protiskluzovou úpravou, tvrdá pokrývka hlavy nebo ochrana sluchu, používané v souladu s podmínkami práce, snižují nebezpečí poranění osob.
- c) Vyvarujte se neumyšleného spuštění.** Ujistěte se, zda je spínač při zapojování vidlice do zásuvky a/nebo při zasouvání baterií či při přemášení nářadí vypnutý. Přemášení nářadí s přístrem na spínací nebo zapojování vidlice nářadí se zapnutým spínačem může být příčinou nehod.
- d) Před zapnutím nářadí odstraňte všechny seřizovací nástroje nebo klíče.** Seřizovací nástroj nebo klíč, který ponecháte připraven k odtažení se části elektrického nářadí, může být příčinou poranění osob.
- e) Pracujte jen tam, kam bezpečně dosáhnete.** Vždy udržujte stabilní postoj a rovnováhu. Buďte tak lépe ovládat elektrické nářadí v nepředvídaných situacích.
- f) Oblékejte se vhodným způsobem.** Nepoužívejte volné oděvy ani šperky. Dbejte, aby vaše vlasy, oděv a rukavice byly dostatečně daleko od pohyblivých se částí. Volné oděvy, šperky a dlouhé vlasy mohou být zachyceny pohyblivými se částmi.
- g) Jsou-li k dispozici prostředky pro připojení zařízení k odsávání a sběru prachu, zajistěte, aby taková zařízení byla připojena a správně používána.** Použití těchto zařízení může omezit nebezpečí způsobené vznikajícím prachem.
- 4) Používání elektrického nářadí a péče o ně**
- a) Nepřetěžujte elektrické nářadí.** Používejte správné nářadí, které je určeno pro prováděnou práci. Správné elektrické nářadí bude lépe a bezpečněji vykonávat práci, pro kterou bylo konstruováno.
- b) Nepoužívejte elektrické nářadí, které nelze zapnout a vypnout spínačem.** Jakkoli elektrické nářadí, které nelze ovládat spínačem, je nebezpečné a musí být opraveno.
- c) Odpojte nářadí vyznačeným vidlice ze síťové zásuvky a/nebo odpojením baterií před jakýmkoli seřizováním, výměnou příslušenství nebo před uložním nepoužívaného elektrického nářadí.** Tato preventivní bezpečnostní opatření omezují nebezpečí nahodilého spuštění elektrického nářadí.
- d) Nepoužívané elektrické nářadí ukládejte mimo dosah dětí a nedovolené osobám, které nebyly seznámeny s elektrickým nářadím nebo s těmito pokyny, aby nářadí používaly.** Elektrické nářadí je v rukou nezkušených uživatelů nebezpečné.
- e) Udržujte elektrické nářadí.** Kontrolujte serizení pohyblivých se částí a jejich pohyblivost, soustřeďte se na prosklíný zložené součásti a jakékoli další okolnosti, které mohou ohrozit funkci elektrického nářadí. Je-li nářadí poškozeno, před dalším použitím zajistěte jeho opravu. Mnoho nehod je způsobeno nedostatečně udržovaným elektrickým nářadím.

- f) Řezací nástroje udržujte ostré a čisté.** Správně udržované a naostřené řezací nástroje s menší pravděpodobností zachytí za materiál nebo se zablokují a práce s nimi se snáze kontroluje.
- g) Elektrické nářadí, příslušenství, pracovní nástroje atd. používejte v souladu s těmito pokyny a takovým způsobem, jaký byl předepsán pro konkrétní elektrické nářadí, a to s ohledem na dané podmínky práce a druh prováděné práce.** Používání elektrického nářadí k provádění jiných činností, než pro jaké bylo určeno, může vést k nebezpečným situacím.
- 5) Servis**
- a) Opravy vašeho elektrického nářadí světe kvalifikované osobě, které bude používat identické náhradní díly.** Tímto způsobem bude zajištěna stejná úroveň bezpečnosti elektrického nářadí jako před opravou.

Zvláštní bezpečnostní předpisy

- a) Při práci s příklepovými vrtačkami používejte ochranu sluchu.** Vytváření hluku může způsobit ztrátu sluchu.
- b) Používejte přídavné rukojeti dodávané s nářadím.** Ztráta kontroly může způsobit zranění.

Informace o hlučnosti a vibracích

Hodnoty byly naměřeny v souladu s ČSN EN 60745.

Vrtání

Hladina akustického tlaku $L_{wa} = 90,4$ dB (A).

Hladina akustického výkonu $L_{wa} = 79,4$ dB (A).

Nepřesnost měření $K = 1,5$ dB (A)

Vrtání s příklepem

Hladina akustického tlaku $L_{wa} = 104,6$ dB (A).

Hladina akustického výkonu $L_{wa} = 93,6$ dB (A).

Nepřesnost měření $K = 1,5$ dB (A).

POZOR! Při práci vzniká hluk!

Používejte ochranu sluchu!

Hodnota vibrací a_{hv} (součet vektorů ve třech směrech) a nepřesnost K zjištěné podle ČSN EN 60745:

Vrtání $a_{hv} = 3,09$ m/s²

Vrtání s příklepem $a_{hv} = 12,92$ m/s²

Nepřesnost měření $K = 0,81$ m/s²

Uvedené hodnoty vibrací a hlučnosti byly změřeny podle zkušených podmínek uvedených v ČSN EN 60745 a slouží pro porovnání nářadí. Jsou vhodné také pro předběžné posouzení zatížení vibracemi a hlukem při použití nářadí.

Uvedené hodnoty vibrací a hlučnosti se vztahují k hlavnímu použití elektrického nářadí. Při jiném použití elektrického nářadí; s jinými nástroji nebo při nedostatečné údržbě se zatížení vibracemi a hlukem může během celé pracovní doby výrazně zvýšit.

Pro přesné posouzení během předem stanovené pracovní doby je nutné zohlednit také dobu chodu nářadí na volnoběh a vypnutí nářadí v rámci této doby. Tím se může zatížení během celé pracovní doby výrazně snížit.

Dvojitá izolace

Pro maximální bezpečnost uživatelé jsou naše přístroje konstruovány tak, aby odpovídaly platným evropským předpisům (normám EN). Přístroje s dvojitou izolací jsou označeny mezinárodním symbolem dvojitého čtverce. Takové přístroje nesmějí být uzemněny a k jejich napájení stačí kabel se dvěma žilami. Přístroje jsou odrušeny podle normy ČSN EN 55014.

Použití

Stroj je určen k příklepovému vrtání do zdíva, betonu a horniny, jakož i k vrtání do dřeva, kovu, keramiky a umělé hmoty. Stroje s elektronickou regulací a chodem vpravo / vlevo jsou také vhodné k šroubování a řezání závitů.

A dále je stroj určen k příklepovému vrtání do zdíva, betonu a horniny, jakož i k vrtání do dřeva, kovu, keramiky a umělé hmoty. Stroje s elektronickou regulací a chodem vpravo / vlevo jsou také vhodné k šroubování a řezání závitů.

Za neurčené použití ručí sám uživatel.

Uvedení do provozu a používání

Nesprávné používání může způsobit poškození nářadí. Dbejte proto těchto pokynů:

- Používejte vždy ostré vrtáky.
- Zarežte nářadí tak, aby nedošlo k velkému snížení otáček anebo k zastavení.
- Rychlostní stupeň zadržujte vždy za klidu stroje nebo při doběhu při nízkých otáčkách, v žádném případě při vrtání nebo jinak zatíženém stroji.

Překontrolujte, zda údaje na výrobním štítku souhlasí se skutečným napětím zdroje proudu. Nářadí určeno pro 230V se smí připojit i na 220V / 240V.

Přídavné držadlo

Z důvodu bezpečnosti používejte vždy přídavné držadlo (11) pevně upnuté na upínacím krku (3). Dorazovou tyč (12) lze nastavit hloubku vrtání. Otáčením držadla lze změnit polohu přídavného držadla a hloubkového dorazu.

Upnutí vrtáku

Skličitělo s ozubeným vřencem
Skličitělo s ozubeným vřencem používejte vždy přídavné držadlo (11) pevně upnuté na upínacím krku (3). Dorazovou tyč (12) lze nastavit hloubku vrtání. Otáčením držadla lze změnit polohu přídavného držadla a hloubkového dorazu.

Rychloupínací skličitělo

Skličitělo natolik otevřete, až lze nasadit nástroj. Nástroj nasadíte. Objímku rychloupínacího skličitěla utáhněte silně rukou, až je slyšet jasné přiskočení („klik“). Skličitělo se tímto automaticky zajistí.

Zajištění se opět uvolní, budete-li k odejmutí nástroje otáčet objímku v protisměru.

Pozor u horkého skličitěla:

Při delších pracích, ukončení, zejména u přiklepevého vrtání, se skličitělo může silně zahřát. V tomto případě se doporučuje nosit ochranné rukavice.

Zapnutí a vypnutí

Stisknutím tlačítka spínače (7) se stroj uvede do chodu a uvolněním se zastaví.

Stálý chod

Stisknutím tlačítka spínače (7) na doraz a současně zatlačením aretační-
ho kolečku (6) se dosáhne stálého chodu.

Opětovným stisknutím tlačítka spínače (7) a uvolněním se stálý chod přeruší.

Regulace otáček

Lehkým a postupným stisknutím tlačítka regulátoru (7) docílíte nízkých otáček a kontrolovaného plynulého rozeběhu.

Postupným dalším tisknutím tlačítka se otáčky zvyšují na předvolené.

Elektronická předvolba otáček

Kolečkem předvolby (8) se nastavují i za chodu stroje - požadované předvolené otáčky.

Potřebné otáčky jsou závislé na druhu vrtaného materiálu a doporučuje se ověřit si je praktickou zkouškou.

Při velkém zatížení stroje, kolečko předvolby (8) nastavte do krajní polo-
hy ve směru + (maximální otáčky - regulace odpojena).

Po delší práci s nízkými otáčkami nechte stroj běžet 3 minuty naprázdno při maximálních otáčkách, aby se motor ochladil.

Razení rychlosti

Radici pačkou rychlosti (10) můžete nastavit 2 rychlostní stupně:

1. Rychlost - nižší rychlostní stupeň - vyšší kroutití moment
2. Rychlost - vyšší rychlostní stupeň - nižší kroutití moment

V každém rychlostním stupni můžete konečné otáčky nastavit elektronickou předvolbou. Nejdříve však volte vždy mechanický rychlostní stupeň.

Přepínání lze provést při doběhu stroje nebo za stavu klidu, avšak nikoli při plném zatížení. Po změně převodu nechte stroj pomalu rozeběhnout.

Změna smyslu otáčení

Nastavte přepínač směru otáčení (9) vpravo (chod vlevo) nebo vlevo (chod vpravo). Chod vlevo umožňuje např. řezání závitů a uvolňování šroubů či matic.

Přepínání je blokováno při stisknutí tlačítka regulátoru. Změnu smyslu otáčení provádějte za klidu stroje.

POZOR! Při použití levého běhu je třeba skličitělo zvlášť pevně našroubovat.

Vrtání a přiklepevé vrtání

Pačkou řazení přiklepu (4) se zatazuje nebo vyřazuje přiklep. Řazení je možno provádět i za chodu stroje.

Vrtání

Přesuňte pačku řazení (4) vlevo k symbolu vrták.

Vrtání přiklepevé

Přesuňte pačku řazení (4) vpravo k symbolu kladívko.

Vrtání přiklepem se doporučuje používat v betonu, zdivu a kamenném. Pačka přepínače (9) musí být vždy přesunuta na - pravý běh.

Snímání skličitěla s ozubeným vřencem (obr.)

Vřeteno přidržte na plochách (2) otevřeným klíčem (13 mm). Zastrčte klíčku skličitěla (13) do jednoho otvoru na skličitěle a otáčením vlevo skličitělo vystroubujte. Pevně upněte skličitělo uvolnitě údery kladívkem na klíčku skličitěla (13).

Snímání rychloupínacího skličitěla (obr.)

Upněte šestihřanný klíč (15) do skličitěla. Přidržte vřetenem na plochách (2) stranovým klíčem (13 mm). Otáčením skličitěla vlevo šestihřanným klíčem skličitělo sesroubovujte. Pevně upněte skličitělo uvolnitě údery kladívkem na sestřihanný klíč.

Při našroubování skličitěla postupujte opatrně.

Pracovní pokyny

Vrtáky
Pro ocel použijte bezvadné a naostrené vrtáky z kvalitní rychlořezné oceli.

Vrtací stojany
Pro přesné vrtání na menších dílech doporučujeme použít stojan pro vrtání.

Světlák
Rádně upněte obráběné díly do šroubového světláku. Tím zamezíte otocení dílu a ožlábání úrazu.

Vrtání do obložení
Přesuňte pačku řazení přiklepu (4) na symbol - vrták. Po vrtání vrchní vrstvy přesuňte pačku přiklepu na symbol - kladivo.

Řezání závitů
Důkladně upněte závitník ve skličitěle značnou silou, jinak dojde k jeho proklouznutí.

Údržba a servis
Pozor! Nebezpečí poranění elektrickým proudem. Před jakoukoliv manipulací se strojem vytáhněte síťovou zástrčku ze zásuvky!

Větrací otvory (5) krytu motoru se nesmí ucpat.

Výměna kabelu se smí provádět pouze v odborné elektrotechnické dílně, která má oprávnění tyto práce provádět.

Po cca 200 hodinách provozu se musí provést následující práce:
Kontrola délky kartáče. Kartáče kratší jak 5 mm se musí vyměnit za nové. Výměna mazacího tuku v převodové skříně a ložiskách.

Pozor! Se zretelem na bezpečnost před úrazem elektrickým proudem a zachování třídy ochrany, se musí všechny práce údržby a servisu, které vyžadují demontáž kapoty stroje, provádět pouze v autorizovaném servisním středisku!

Aktuální seznam autorizovaných servisů naleznete na našich webových stránkách www.narex.cz v sekci „Servisní místa“.

Příslušenství
Příslušenství doporučujeme k použití s tímto nářadím je běžně dostupné spotřební příslušenství dostupné v prodejních a ručních elektronářadím.

Skladování

Zabaleny stroj lze skladovat v suchém skladu bez vytápění, kde teplota neklesne pod -5 °C.

Nezabaleny stroj uchovávejte pouze v suchém skladu, kde teplota neklesne pod +5 °C a kde bude zabráněno náhlým změnám teploty.

Recyklace

Elektronářadí, příslušenství a obaly by měly být dodány k opětovnému zhodnocení nepoškozující životní prostředí.

Pouze pro země EU:

Nevyhazujte elektronářadí do domovního odpadu!
Podle evropské směrnice 2002/96/ES o starých elektrických a elektronických zařízeních a jejím posazení v národních zákonech musí být neupotřebitelné rozebrané elektronářadí shromážděno k opětovnému zhodnocení nepoškozující životní prostředí.

Záruka

Pro naše stroje poskytujeme záruku na materiální nebo výrobní vady podle zákonných ustanovení dané země, minimálně však 12 měsíců. Ve státech Evropské unie je záruční doba 24 měsíců při výhradně soukromém používání (prokázáno fakturou nebo dodacím listem).

Stoły vyplývající z přirozeného opotřebení, přetěžování, nesprávného zacházení, resp. škody zaviněné užívatelem nebo způsobené použitím v rozporu s návodem k obsluze, nebo škody, které byly při nákupu známy, jsou ze záruky vyloučeny.

Reklamacie mohou být uznány pouze tehdy, pokud bude stroj v nerozebraném stavu zaslán zpět dodavateli nebo autorizovanému servisnímu středisku NAREX. Dobře si uschovejte návod k obsluze, bezpečnostní pokyny, seznam náhradních dílů a doklad o koupi. Jinak platí vždy dané aktuální záruční podmínky výrobce.

Poznámka

Na základě neustálého výzkumu a vývoje jsou vyhrazeny změny zde uvedených technických údajů.

Prohlášení o shodě

Seznam harmonizovaných norem použitých při posuzování shody:

Bezpečnost: ČSN EN 60745-1 ed.3:2009; ČSN EN 60745-2-1 ed.2:2010

Směrnice 2006/42/ES

Elektromagnetická kompatibilita:

ČSN EN 55014-1 ed.3:2007; ČSN EN 55014-2 ed.2:2015;

ČSN EN 61000-3-2 ed.4:2015; ČSN EN 61000-3-3 ed.3:2014;

ČSN EN 61000-6-3 ed.2:2007

Směrnice 2014/30/EU

RoHS: Směrnice 2011/65/EU



Narex s.r.o.
Chelčického 1932
Jednatel společnosti
01. 04. 2018